

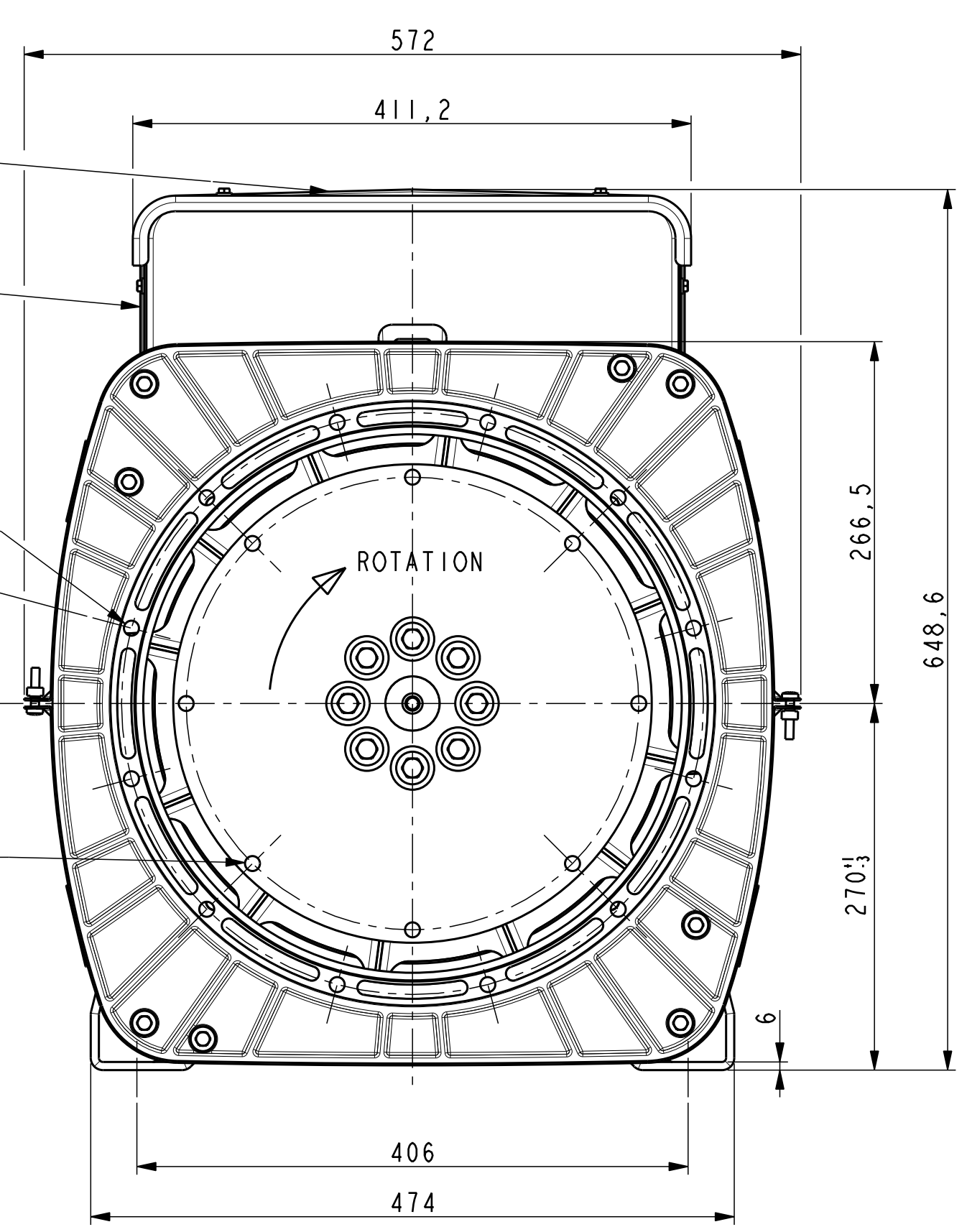
Accès aux bornes  
Access to terminals

Sortie de cables  
Output cables

12 x trous/holes  $\phi$  11 sur/on  $\phi$  428,62  
équidistants / PDC

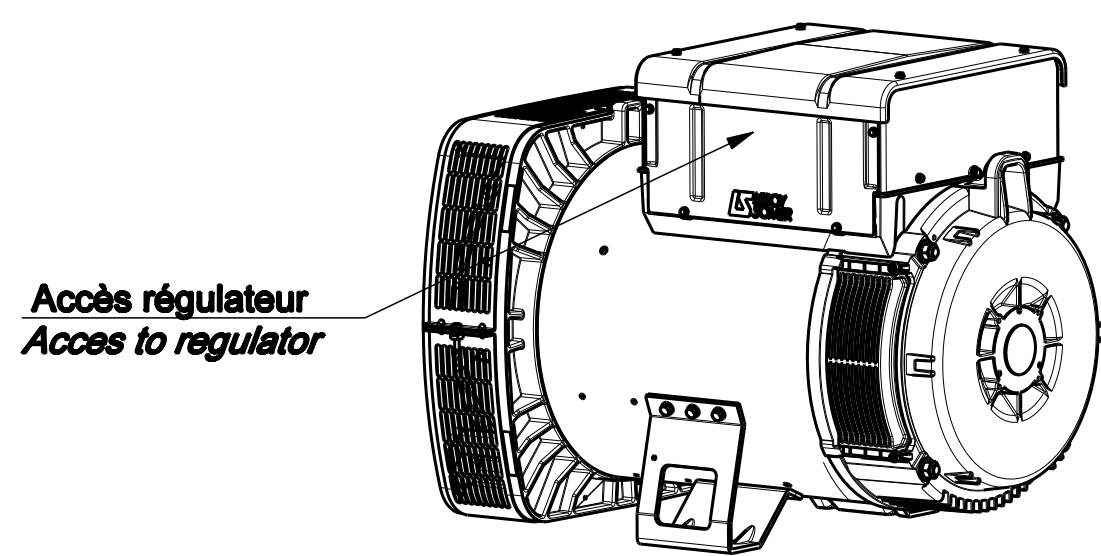
8 x trous/holes  $\phi$  11 sur/on  $\phi$  333,38  
équidistants / PDC

15°

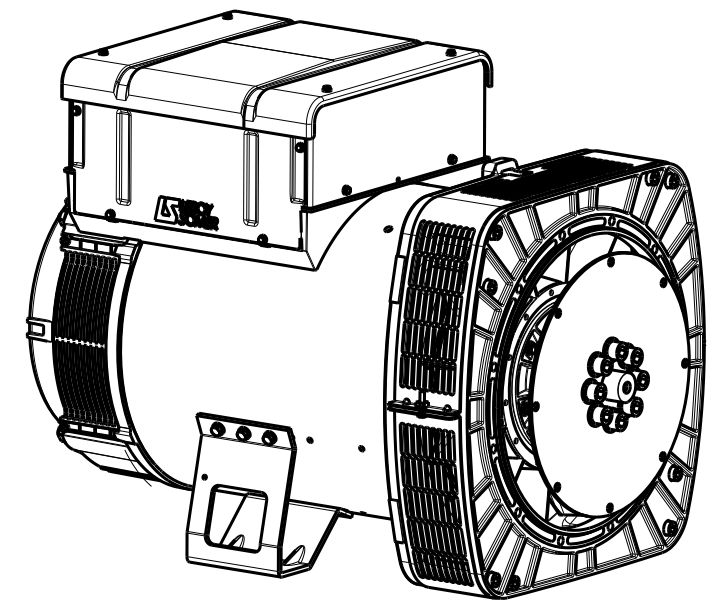


TYPE	Xg	Masse kg Weight	J Kg <sup>m</sup> <sup>2</sup>
LSA443 L10	383	433	1,378

Sortie des cables à gauche vue bout d'arbre en Std  
Accès régulateur à droite vue bout d'arbre en Std  
Output power on left hand view DE Std  
Acces to regulator on right hand side view DE Std.



SCALE 0,100



SCALE 0,100

-	-	-	-	-	-	-
b	12/02/2013	Mise a jour	13-097	Veselský	-	-
a	X	X	13-043	X	X	X
INDICE	DATE	NATURE DE LA MODIFICATION	N° C.T.	NOM	VERIF B.E.	VERIF METH
Tolerances generales: generale			Etats de surfaces (NFE 05-016) Ra: partout sauf indications			
Ref: LSA443 L10			Echelle Machine: ALTERNATEUR ALTERNATOR			
Obs: SAE 3 - 11 1/2 H=270			0,250 LSA443			
Matiere: -			Designation: ENCOMBREMENT			
Modele de base:			OUTLINE			
Variante:						
Composant:			LEROY SOMER MOTEURS LEROY-SOMER 16015 ANGOULEME - FRANCE			
Compose:						
Dessine: Veselský		Verif methodes				
Verifie:						
Date: 18/01/2013						
A2			LSA443-8-010			B