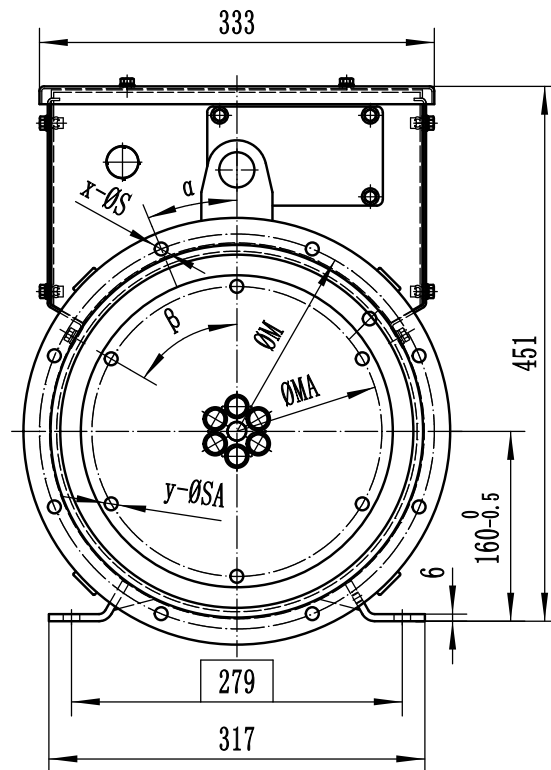
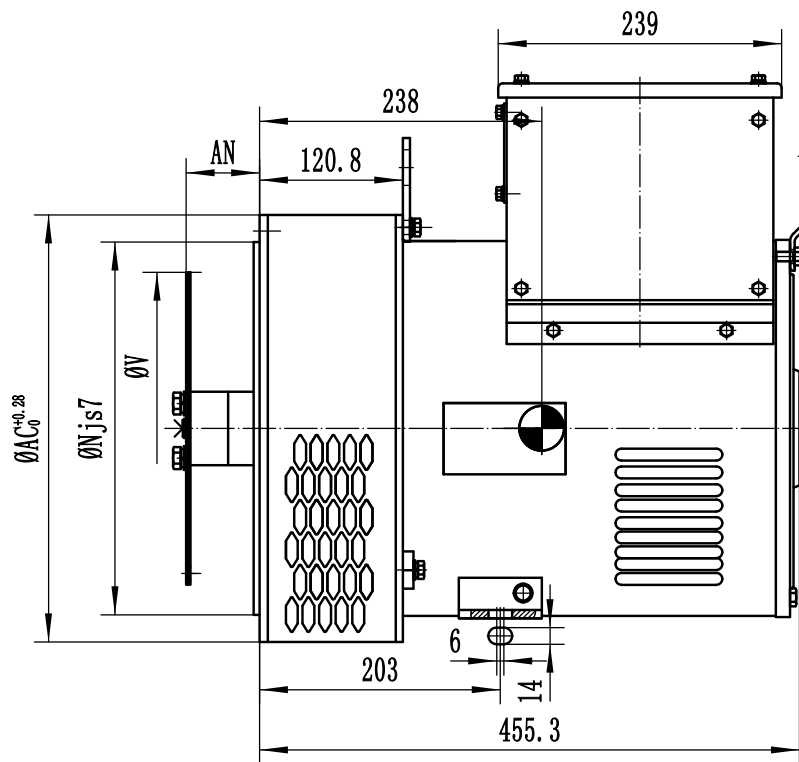


分送



Flange	Coupling				
	6.5#	7.5#	8#	10#	11.5#
5	○	○	○		
4	○	○	○	○	
3			○	○	○

SAE	Flange					
	$\varnothing AC$	$\varnothing N$	$\varnothing M$	x	S	
5	360	314.3	333.4	8	11.5	
4	400	361.96	381	12	11.5	
3	450	409.57	428.6	12	11.5	

SAE.	Coupling					
	AN	$\varnothing V$	$\varnothing MA$	y	$\varnothing SA$	
11.5#	39.6	352.3	333.4	8	11	
10#	53.85	314.2	295.3	8	11	
8#	61.9	263.4	244.5	6	11	
7.5#	30.2	241.2	222.2	8	8.7	
6.5#	30.2	215.8	200	6	8.7	

NOTES:1 Gravity point
 2 Size of the unit is mm
 3 Protection grade is IP21 or IP23

DRN		AUD		OTC. 300. 321	TCU168D DIMENSION
CHD		APPD		SCALE VERSION	
					EvoTec Power Generator Co., Ltd

借 (通) 用
 件 登 记
 旧底图总号
 底 图 总 号
 签 字
 日 期
 档案员 日期