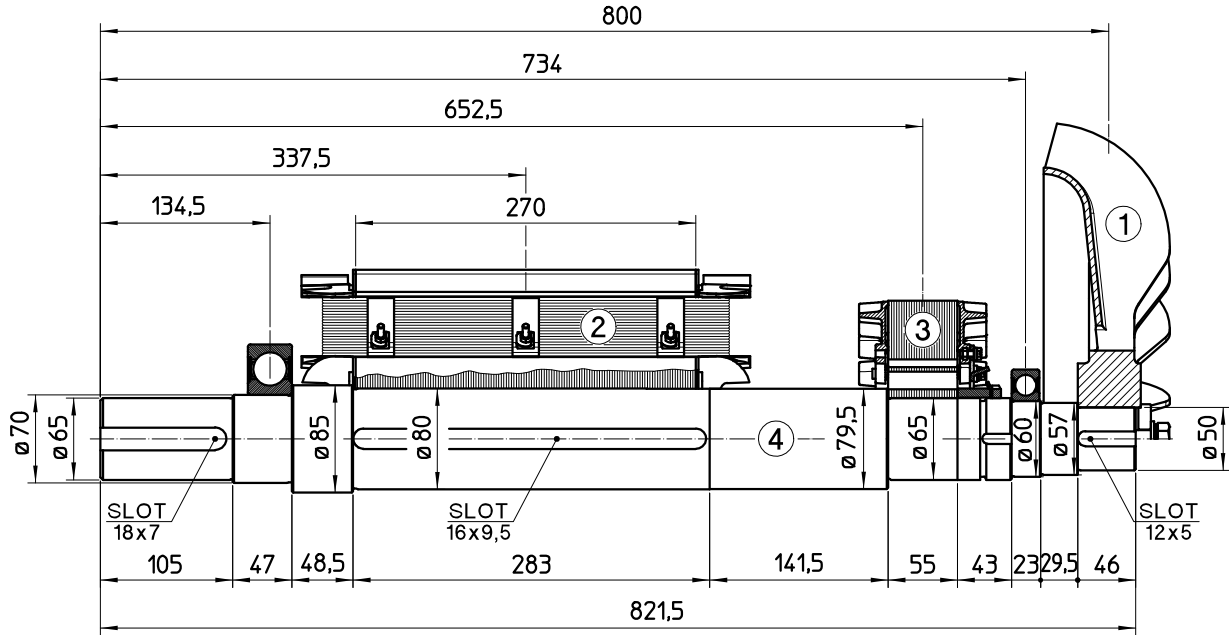


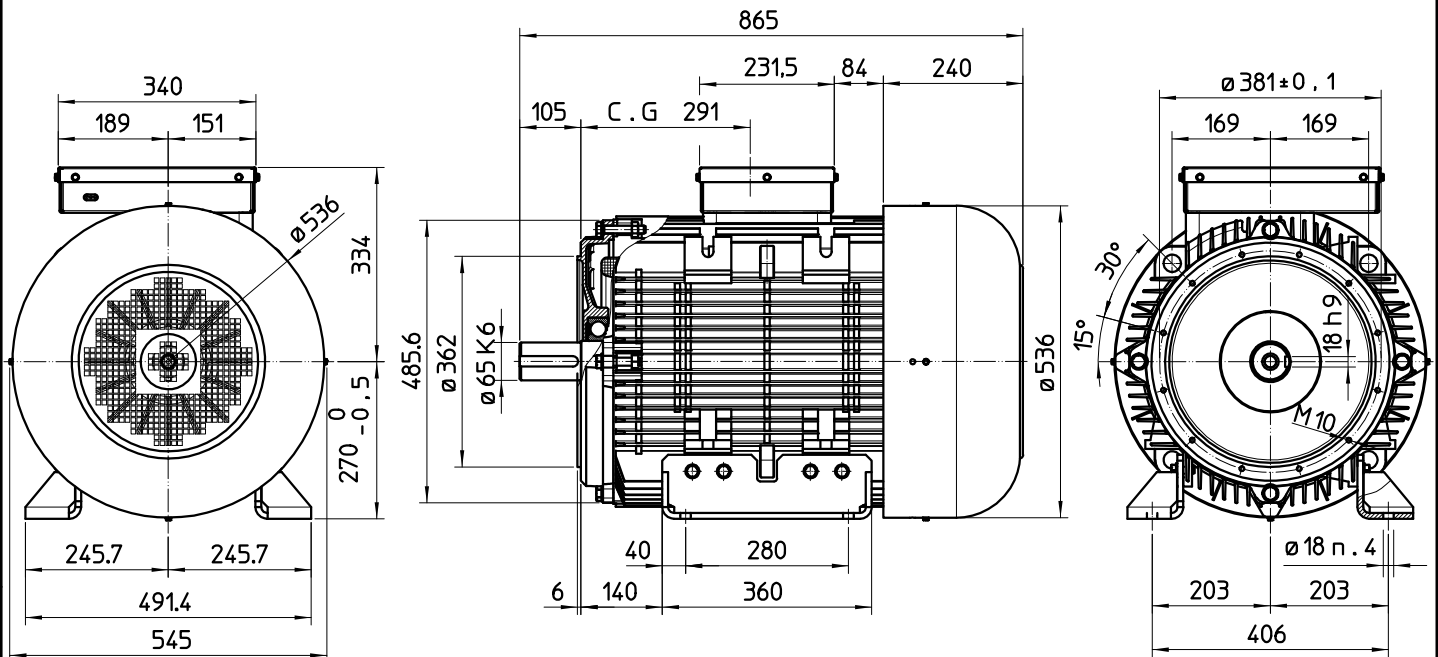
<b>Electrical Characteristics</b>										
Frequency	Hz	50				60				
Voltage (series star)	V	380	400	415	440	415	440	460	480	
Rated power class H	kVA	70	70	70	59	73	78,5	84	84	
	kW	56	56	56	47,2	58,4	62,8	67,2	67,2	
Rated power class F	kVA	63	63	63	53,5	65	70	76	76	
	kW	50,4	50,4	50,4	42,8	52	56	60,8	60,8	
Regulation with	UVR6	±1% with any power factor and speed variations between -5% +30%								
Insulation class		H								
Execution		Brushless								
Stator winding		12 ends								
Rotor		with damping cage								
Efficiencies class F	4/4	%	90,4	90,5	90,2	90	92,1	92,6	92,7	92,8
(see graph. for details)	3/4	%	88,7	89	88,9	88,6	91,2	91,4	91,5	91,7
	2/4	%	86,7	86,8	86,8	86,6	89,5	89,6	89,7	89,8
	1/4	%	84,7	84,5	84,3	84,3	87,2	87,2	87,2	87
Reactances (f. l.cl. F)	Xd	%	127,2	115	106,7	80,0	133,5	127,7	125,0	115
	Xd'	%	10,2	9,2	8,5	6,4	10,7	10,2	10,0	9,2
	Xd"	%	4,0	3,6	3,3	2,5	4,2	4,0	3,9	3,6
	Xq	%	87,8	79,2	73,6	55,2	92,1	88,1	86,2	79,2
	Xq'	%	87,8	79,2	73,6	55,2	92,1	88,1	86,2	79,2
	Xq"	%	17,8	16,1	15,0	11,2	18,7	17,9	17,5	16,1
	X <sub>2</sub>	%	11,0	9,9	9,2	6,9	11,5	11,0	10,8	9,9
	X <sub>0</sub>	%	1,8	1,6	1,5	1,1	1,9	1,8	1,7	1,6
Short Circuit Ratio	Kcc		0,73	0,91	1,12	1,75	0,57	0,66	0,73	0,91
Time Constants	Td'	sec.	0,0372							
	Td"	sec.	0,0076							
	Tdo'	sec.	1,80							
	Tα	sec.	0,0163							
Short Circuit Current Capacity		%	>400				>450			
Excitation at no load	Amp.		0,5	0,55	0,6	0,8	0,2	0,3	0,4	0,5
Excitation at full load	Amp.		1,23	1,29	1,34	1,46	1,12	1,23	1,29	1,34
Overload (long-term)		%	1 hour in a 6 hours period 110% rated load							
Overload per 20 sec.		%	300							
Stator Winding Resistance (20°C)	Ω		0,018							
Rotor Winding Resistance (20°C)	Ω		3,165							
Exciter Resistance (20 °C)	Ω		Rotor : 0,410				Stator : 15,28			
Heat dissipation at f.l.cl.F	W		5352	5291	5476	4756	4460	4475	4788	4717
Telephone Interference			FHT < 2%				TIF < 40			
Radio interference			VDE 0875 N. For others standards apply to factory							
Waveform Distors.(THD) at f. load	LL/LN %		1,8 / 1,9							
Waveform Distors.(THD) at no load	LL/LN %		2,4 / 2,5							
<b>Mechanical characteristics</b>										
Protection			IP 55							
DE bearing			6314.2RS							
NDE bearing			6212.2RS							
Weight of wound stator assembly	kg		142							
Weight of wound rotor assembly	kg		90							
Weight of complete generator	kg		396							
Maximun overspeed	rpm		2250							
Unbalanced magnetic pull at f.l.cl.F	kN/mm		5,4							
Cooling air requirement	m³/min		-				-			
Inertia Constant (H)	sec.		0,182				0,218			
Noise level at 1m/7m	dB(A)		-				-			

## TWO BEARING MOMENTS OF INERTIA



	COMPONENT	WEIGHT kg	J kgm <sup>2</sup>
1	FAN	5,7	0,1320
2	MAIN ROTOR	90	0,8770
3	EX. ROTOR	14,5	0,0874
4	SHAFT	26,5	0,0189
	TOTAL	136,7	1,1153

## TWO BEARING DIMENSIONS



C.G = GRAVITY CENTER