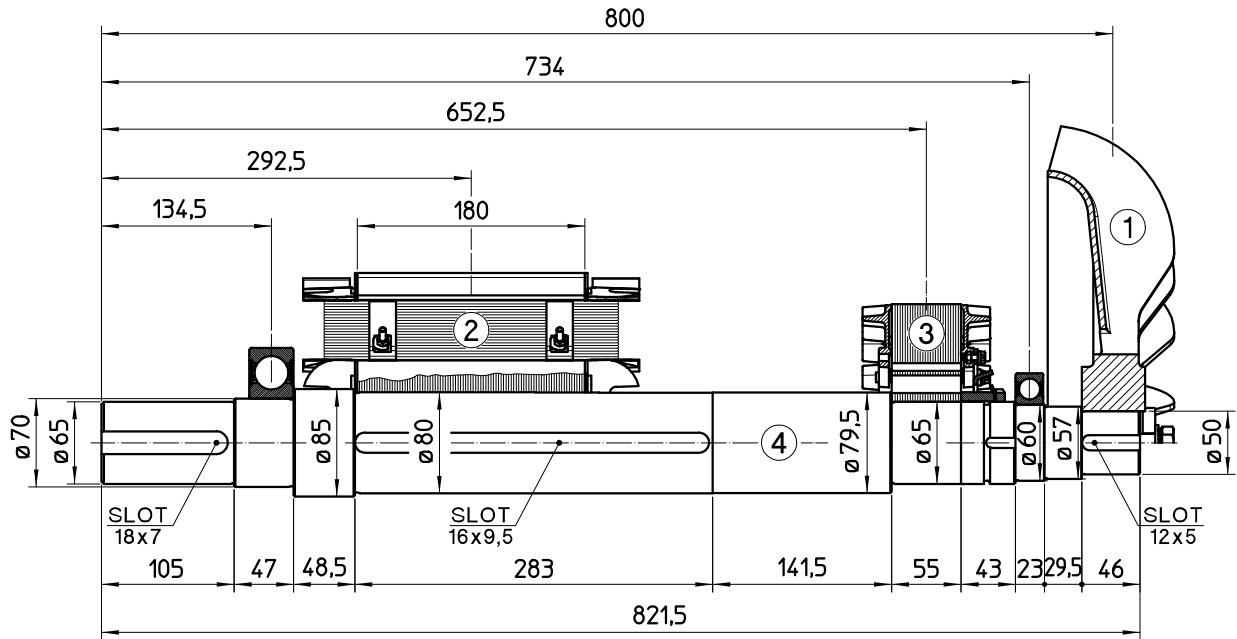


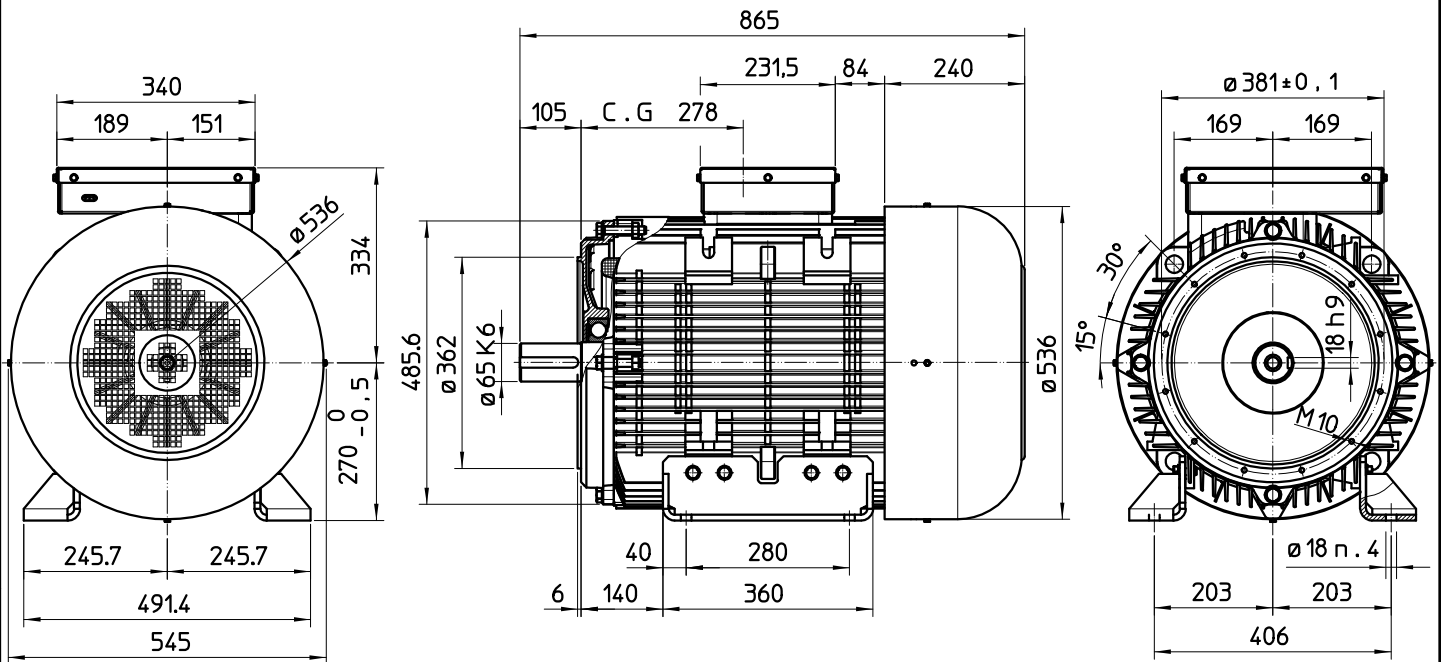
<b>Electrical Characteristics</b>										
Frequency	Hz	50				60				
Voltage (series star)	V	380	400	415	440	415	440	460	480	
Rated power class H	kVA	50	50	50	41	55	60	60	60	
	kW	40	40	40	32,8	44	48	48	48	
Rated power class F	kVA	45	45	45	37,5	50	54	54	54	
	kW	36	36	36	30	40	43,2	43,2	43,2	
Regulation with UVR6		±1% with any power factor and speed variations between -5% +30%								
Insulation class		H								
Execution		Brushless								
Stator winding		12 ends								
Rotor		with damping cage								
Efficiencies class F	4/4	%	87,6	87,7	87,4	87,2	88,8	89,3	89,4	89,5
(see graph. for details)	3/4	%	86,1	86,4	86,3	86	87,8	88	88,1	88,3
	2/4	%	84,9	85	85	84,8	86,2	86,3	86,4	86,5
	1/4	%	83,2	83	82,8	82,8	84,7	84,7	84,7	84,5
Reactances (f. l.cl. F)	Xd	%	211,6	191	177,4	129,4	234,2	227,3	208,0	191
	Xd'	%	14,5	13,1	12,2	8,9	16,1	15,6	14,3	13,1
	Xd"	%	4,8	4,3	4,0	2,9	5,3	5,1	4,7	4,3
	Xq	%	111,1	100,3	93,2	68,0	123,0	119,4	109,2	100,3
	Xq'	%	111,1	100,3	93,2	68,0	123,0	119,4	109,2	100,3
	Xq"	%	19,2	17,3	16,1	11,7	21,2	20,6	18,8	17,3
	X <sub>2</sub>	%	12,5	11,3	10,5	7,7	13,9	13,4	12,3	11,3
	X <sub>0</sub>	%	2,3	2,1	2,0	1,4	2,6	2,5	2,3	2,1
Short Circuit Ratio	Kcc		0,76	0,85	1,05	1,82	0,60	0,68	0,76	0,85
Time Constants	Td'	sec.	0,04192							
	Td"	sec.	0,00575							
	Tdo'	sec.	1,50							
	Tα	sec.	0,0154							
Short Circuit Current Capacity		%	>400				>450			
Excitation at no load	Amp.		0,4	0,5	0,7	1	0,2	0,3	0,4	0,7
Excitation at full load	Amp.		1,3	1,4	1,5	1,6	1,3	1,35	1,4	1,5
Overload (long-term)		%	1 hour in a 6 hours period 110% rated load							
Overload per 20 sec.		%	300							
Stator Winding Resistance (20°C)	Ω		0,03							
Rotor Winding Resistance (20°C)	Ω		2,477							
Exciter Resistance (20 °C)	Ω		Rotor : 0,410				Stator : 15,28			
Heat dissipation at f.l.cl.F	W		5096	5049	5190	4404	5045	5176	5122	5068
Telephone Interference			FHT < 2%				TIF < 40			
Radio interference			VDE 0875 N. For others standards apply to factory							
Waveform Distors.(THD) at f. load	LL/LN %		1,6 / 1,8							
Waveform Distors.(THD) at no load	LL/LN %		2,9 / 3							
<b>Mechanical characteristics</b>										
Protection			IP 55							
DE bearing			6314.2RS							
NDE bearing			6212.2RS							
Weight of wound stator assembly	kg		97							
Weight of wound rotor assembly	kg		63							
Weight of complete generator	kg		310							
Maximun overspeed	rpm		2250							
Unbalanced magnetic pull at f.l.cl.F	kN/mm		4,9							
Cooling air requirement	m³/min		-				-			
Inertia Constant (H)	sec.		0,189				0,226			
Noise level at 1m/7m	dB(A)		-				-			

## TWO BEARING MOMENTS OF INERTIA



COMPONENT	WEIGHT kg	J kgm <sup>2</sup>
1 FAN	5,7	0,1320
2 MAIN ROTOR	63	0,6144
3 EX. ROTOR	14,5	0,0874
4 SHAFT	26,5	0,0189
TOTAL	109,7	0,8527

## TWO BEARING DIMENSIONS



C.G. = GRAVITY CENTER