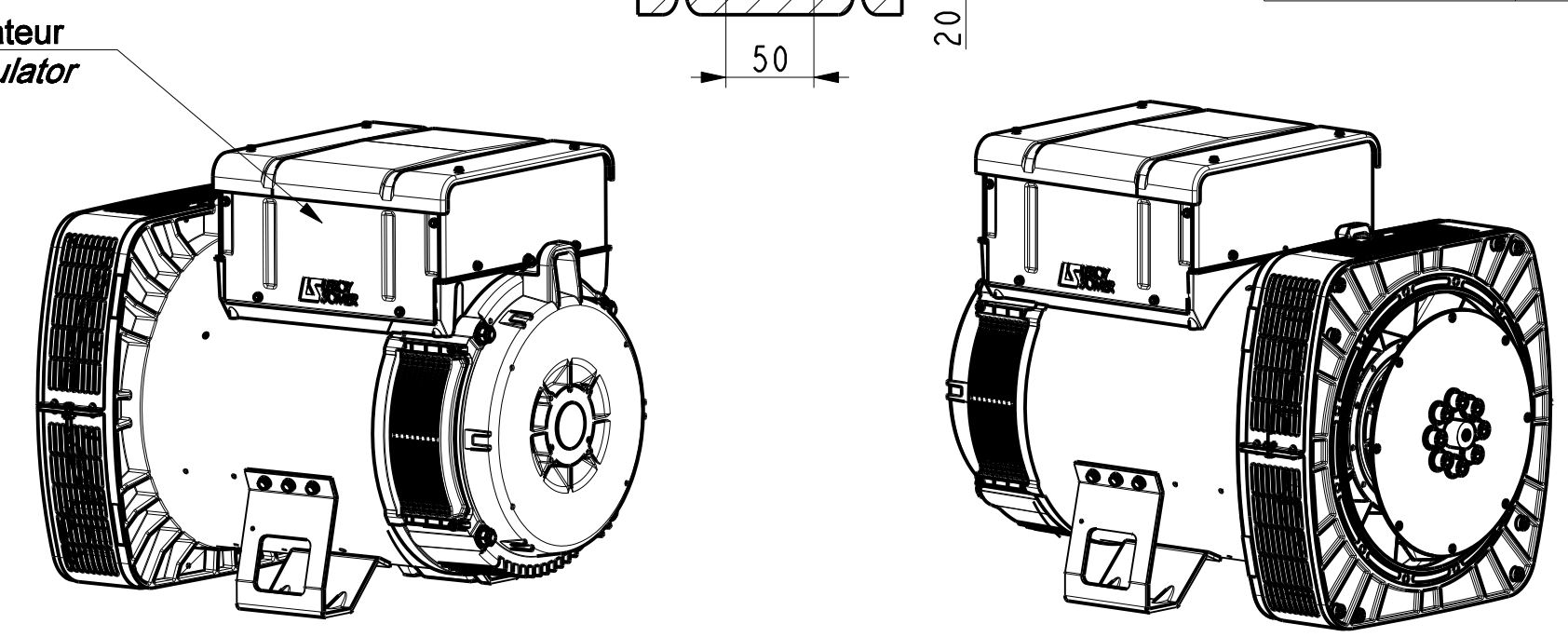


TYPE	Xg	Masse kg Weight	J Kgm ²
LSA443 M6	353	368	1,136
LSA443 M8	365	398	1,243

Sortie des cables à gauche vue bout d'arbre en Std
 Accès régulateur à droite vue bout d'arbre en Std
 Output power on left hand view DE Std
 Acces to regulator on right hand side view DE Std.



SCALE 0,100

SCALE 0,100

INDICE	DATE	NATURE DE LA MODIFICATION	N° C.T.	NOM	VERIF B.E.	VERIF METH
e	05/12/14	Mise a jour cotation	14-643	Kovalský	-	-
d	02/12/14	Correction du texte SAE 3-11 1/2	14-630	Kovalský		
c	12/02/2013	Mise a jour	13-097	Veselský		
b	21/01/2013	Mise à jour vis et cotation	13-048	Veselský		
a	X	X	13-008	X	X	X

Tolerances generales: generale
 Ref: LSA443 M6 / M8
 Obs: SAE 3 - 11 1/2 H=270
 Matière: -
 Modèle de base: -
 Variante: -
 Composant: -
 Compose: -
 Dessine: Veselský
 Verifie: -
 Date: 03/01/2013

Etats de surfaces (NFE 05-016) Ra: - partout sauf indications
 Echelle: 0,250
 Machine: ALTERNATEUR ALTERNATOR
 LSA443
 Designation: ENCOMBREMENT
 OUTLINE
 LEROY SOMER MOTEURS LEROY-SOMER
 16015 ANGOULEME - FRANCE
 Verif methodes: -
 A2 LSA443-8-002