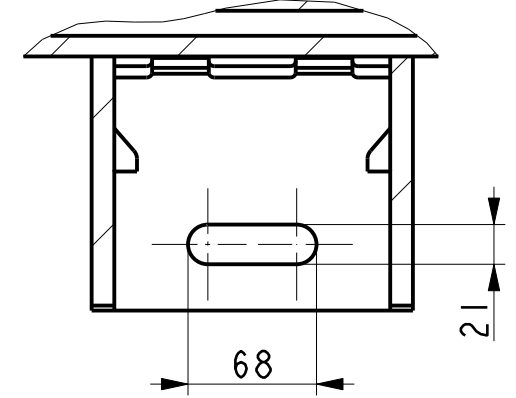


8 trous $\varnothing 14$ equidistants sur $\varnothing 438.15$
 8 holes $\varnothing 14$ equid. on $\varnothing 438.15$

TYPE	Xg mm	Masse Kg Weight Kg	J Kgm ²
LSA463 S2	408	569	2.61
LSA463 S3	414	599	2.85
LSA463 S4	423	674	3.14



COUPE B-B
 PARTIAL SECTION B-B

-	-	-	-	-	-	-
b	10/02/2016	Changeur panneau lateral	15-892	Veselský	-	-
a	X	X	15-050	X	X	X
INDICE	DATE	NATURE DE LA MODIFICATION	N° C.T.	NOM	VERIF B.E.	VERIF METH
Tolerances generales:			Etats de surfaces (NFE 05-016) Ra: partout sauf indications			
Ref: SAE 1/14			Echelle	Machine: ALTERNATEUR ALTERNATOR		
Obs:			0,250	LSA463 S2/S3/S4		
Matiere:			Designation: ENCOMBREMENT			
Modele de base:			OUTLINE			
Variante:			MOTEURS LEROY-SOMER 16015 ANGOULEME - FRANCE			
Composant:						
Compose:						
Dessine: Barbier R		Verif methodes				
Verifie:						
Date: 04/02/15				A2		B
				LSA463-8-025		